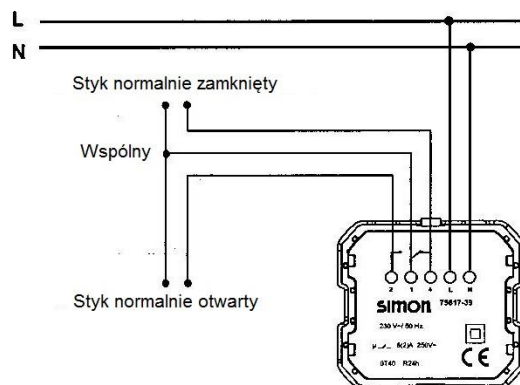
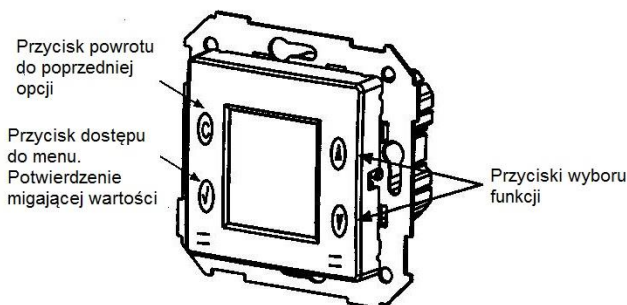


**TERMOSTAT ELEKTRONICZNY Z
PROGRAMATOREM I WYŚWIETLACZEM
ORAZ Z WEWNĘTRZNYM CZUJNIKIEM
TEMPERATURY**
Art. D75817.01/..



Rys. 1

MONTAŻ

Urządzenie przeznaczone jest do montażu w uniwersalnych puszkach montażowych podtynkowych lub w puszkach montażowych natynkowych. Podłączenie do instalacji należy przeprowadzić zgodnie z rys. 1.

ZALECENIA

Montaż i instalację powinien przeprowadzać instalator posiadający stosowne uprawnienia. Nie należy montować urządzenia w pobliżu urządzeń indukcyjnych (silniki, transformatory...). Zaleca się zastosowanie oddzielnej linii zasilania (w razie konieczności z filtrem sieciowym).

ZMIANA JĘZYKA

Domyślnym językiem po podłączeniu urządzenia jest język hiszpański. Możliwe do ustawienia są również język angielski oraz język portugalski.

Procedura zmiany języka jest następująca:

Naciskając przycisk \checkmark przejść do MENU; przyciskami \blacktriangledown \blacktriangle odnaleźć pozycję IDIOMA; przyciskiem \checkmark potwierdzić wybór; przyciskami \blacktriangledown \blacktriangle odnaleźć właściwy język; zatwierdzić wybór przyciskiem \checkmark . Nacisnąć C aby powrócić do ekranu głównego

Dalszy opis funkcji jest podany dla wybranego języka angielskiego.

ZEROWANIE URZĄDZENIA

Czas i data są przechowywane, bez jakiegokolwiek źródła zasilania, przez okres około 24 godzin. Brak zasilania przez okres dłuższy niż doba spowoduje ustawienie się urządzenia na 1 stycznia 2006, godzina 00:00.

Urządzenie można wyzerować przez naciśnięcie równocześnie wszystkich 4 przycisków przez ponad 3 sekundy.

Domyślnie ustawienia po wyzerowaniu są następujące:

Język: hiszpański

Czas: 00:00 (tryb 24-godzinny)

Data: 01/01/2006 – niedziela (zima) oznaczona na wyświetlaczu jako dzień z numerem 7.

Zmiana czasu na letni: ostatnia niedziela marca o 2 w nocy

Zmiana czasu na zimowy: ostatnia niedziela października o 3 w nocy

Wszystkie programy wyzerowane

FUNKCJE URZĄDZENIA

Na ekranie wyświetlane zostają następujące informacje:

- Dzień tygodnia.
- Aktualny czas i data.
- Harmonogram z programem przypisanym do aktualnego dnia w formie paska na dole wyświetlacza
- Aktualna temperatura w pomieszczeniu .
- Nastawiona temperatura i symbol odpowiadający aktualnemu stopniu grzania (komfort, oszczędność, przeciwzamrażanie).

Urządzenie programowane jest za pomocą menu i podmenu.

Wartości, które mają być zaprogramowane będą przed ich zatwierdzeniem migać na wyświetlaczu.

C: Powrót do poprzedniej opcji lub wyświetlanie innych temperatur na ekranie.

Zaczynając od ekranu głównego, za każdym razem, gdy zostanie naciśnięty przycisk C, kolejno wyświetlone zostaną następujące informacje.

- **COMFORT (komfort)** z możliwością ustawiania żądanej temperatury (np. w dzień). Naciśnij przyciski ▼▲, aby zmienić tą temperaturę. Jeśli przez 3 sekundy przycisk nie zostanie naciśnięty, nastąpi powrót do trybu automatycznego.
- **SAVING (oszczędny)** z możliwością ustawiania żądanej temperatury (np. w nocy). Naciśnij przyciski ▼▲, aby zmienić tą temperaturę. Jeśli przez 3 sekundy przycisk nie zostanie naciśnięty, nastąpi powrót do trybu automatycznego.
- **MANUAL (ręczny)** z możliwością ustawiania żądanej temperatury (np. w danej chwili). Naciśnij przyciski ▼▲, aby zmienić tą temperaturę. Jeśli przez 3 sekundy przycisk nie zostanie naciśnięty, nastąpi powrót do trybu RĘCZNEGO (aktywny symbol ręki). W tym trybie wyłączone są wszystkie ustawione programy zegara, a grzanie można wyłączyć za pomocą przycisku C.
- **Ekran główny**, wyświetlający aktualny program na harmonogramie, działający w trybie AUTOMATYCZNYM.

Funkcje klawiszy:

√: Dostęp do menu i podmenu / potwierdzenie zmiany podczas modyfikowania temperatury komfortowej, oszczędnej lub ręcznej.

▲: Przewijanie menu / podmenu w górę / Zwiększenie migającej wartości. Jeśli przycisk zostanie przytrzymany, wartość można szybciej zwiększyć, 5 jednostek na sekundę.

▼: Przewijanie menu / podmenu w dół / Zmniejszenie migającej wartości. Jeśli przycisk zostanie przytrzymany, wartość można szybciej zmniejszyć, 5 jednostek na sekundę.

PROGRAMOWANIE ZEGARA TEMPERATURY

MENU

PROGRAMS

Po wejściu w MENU PROGRAMS za jego pomocą ustawić można 8 dobowych programów (od P0 do P7) i przypisać je do każdego z 7 dni tygodnia.

ASSIGN – przypisanie jednego z 8 programów (P0 do P7) do wybranego dnia tygodnia

Przycisk √: wyświetlany jest dzień tygodnia, np. MO:* i miga program np. P0. Wybierz żądany program od P0 do P7 dla tego dnia tygodnia i potwierdź naciskając przycisk √. Powtórz procedurę dla każdego dnia tygodnia jeśli chcesz wykorzystywać kolejne programy.

EDIT – edycja (ustawianie) osobno każdego z wybranych programów (P0 do P7)

Przyciski ▼▲: zmiana temperatury przypisywanej do danego 30-minutowego okresu, wybór temperatur pomiędzy komfort, oszczędność, przeciwzamarzanie. Przypisaną temperaturę reprezentują słupki o 3 różnych wysokościach pojawiające się na harmonogramie w miarę wypełniania danego programu. Najwyższy reprezentuje temperaturę ustawioną dla trybu komfort, średni – dla trybu oszczędny, najniższy – temperaturę przeciw zamarzaniu (stała 2°C). W ramach danego programu należy uzupełnić wszystkie 30 minutowe okresy na które podzielona jest doba.

Przycisk √: zatwierdź wybraną temperaturę na okres każdych 30 minut na które podzielona jest doba. W ostatnim okresie (23:30) zapisz program przyciskiem √.

Przycisk C: cofa się o jeden okres lub, jeśli aktualnie trwa pierwszy okres, przechodzi do menu programów (po dwukrotnym naciśnięciu).

MENU

LANGUAGE (Język)

Za pomocą tego menu można ustawić język, wybierając pomiędzy: hiszpańskim, angielskim albo portugalskim.

MENU

SETTINGS (Dostosowanie)

Za pomocą tego menu można skonfigurować funkcje, takie jak konfiguracja czujnika temperatury, ustawianie zmiany czasu letniego/zimowego, typ obciążenia, tryb wyłączania i tryb usuwania programu.

- Podmenu SENSOR (Czujnik)

Za pomocą tego menu można wprowadzić poprawki ustawień czujnika. Domyślnie temperatura nie jest skorygowana (0,0°C), ale można ją skorygować wedle uznania.

* oznaczenia MO: Monday – poniedziałek, TU: Tuesday – wtorek, WE: Wednesday – Środa, TH: Thursday – Czwartek. FR: Friday – piątek, SA: Saturday – Sobota, SA: Sunday - Niedziela

- Podmenu LOAD (OBCIĄŻENIE)

Za pomocą tego menu można wybrać obciążenie przy jakim działać będzie urządzenie, wybierając pomiędzy ogrzewaniem, a klimatyzacją.

W trybie ogrzewania (HEATING) zostanie wyświetlony symbol „płomienia” gdy temperatura pokojowa jest niższa niż ustawiona temperatura.

W trybie klimatyzacji (AIR CON) zostanie wyświetlony symbol „gwiazdki” gdy temperatura pokojowa jest wyższa niż ustawiona temperatura.

- Podmenu SEASONS (PORY ROKU)

W tym menu można ustawić zmiany czasu letniego na zimowy, wybierając pomiędzy:

AUTO (Automatycznie): przełącza na czas letni zapisując godzinę 2 w nocy ostatniej niedzieli marca oraz przełącza z powrotem o 3 w nocy ostatniej niedzieli października.

MANUAL (Ręcznie): pozwala na dokonanie zmian określonych dat i godzin.

NOT USE (Wyłączone): zmiany czasu letniego i zimowego nie zostaną zapisane.

- Podmenu STATUS (Stan)

W tym menu można na określony czas wyłączać ustawione i przypisane programy (grzania/chłodzenia), bez konieczności usuwania tych ustawień. Dostępne są następujące tryby:

ON: ustawione i przypisane programy (grzania/chłodzenia) będą działać automatycznie.

NUM DAY: ustawione i przypisane programy (grzania/chłodzenia) NIE będą działać podczas zadanej liczby dni pomiędzy 1 a 31 (na przykład w okresie wakacyjnym).

OFF: ustawione i przypisane programy (grzania/chłodzenia) NIE będą działać

- Podmenu DELETE (USUWANIE)

Za pomocą tego menu można usunąć wszystkie ustawione i przypisane programy.

- Podmenu VERSION (WERSJA)

W tym menu można wyświetlić wersję wewnętrznego oprogramowania urządzenia. Typ: CRN V1.00.

MENU

CLOCK (Zegar)

Zegar urządzenia można ustawić używając tego menu. Ustawiane wartości to (pojawiają się w takiej kolejności):

Rok – Miesiąc – Dzień – Dzień tygodnia – Godzina – Minuta, wartości zmieniać można za pomocą ▼▲, zatwierdzać ✓, cofać za pomocą C

Po zatwierdzeniu pozycji minut wyświetlacz automatycznie powróci do głównego MENU, a czas i data zostają zapamiętane.

SPECYFIKACJE TECHNICZNE	
- Zasilanie	230V~
- Tolerancja zasilania:	± 10%
- Częstotliwość:	50 Hz.
- Pobór wewnętrzny:	16,5 VA maksymalnej pojemnościowej (1,4 W).
- Temperatura przeciwzamarzania (stała):	2°C
- Temperatura ustawiana:	od 0 °C do + 40 °C
Styk:	
- Obciążalność maksymalna.:	8 (2) A / 250 VAC
- Zalecana moc maksymalna:	
- Obciążenie żarowe:	1800 W
- Świetlówki:	500 W
- Świetlówki kompaktowe:	250 W
- Halogeny niskonapięciowe:	600 VA
- Halogeny (230 VAC):	1500 W
- Inne oświetlenie energooszczędne:	140 W
- Dokładność zegara:	≤ ± 1 s/24h przy 23°C za pomocą kryształu kwarcu
- Dokładność temperatury:	± 0,5 °C
- Typ ochrony:	IP 20 zgodnie z EN 60529
- Klasa ochrony:	II zgodnie z EN 60335, prawidłowo zainstalowany
- Dyrektywy:	2002/95/EC (RoHS) 73/23/CEE oraz 93/68/CEE (Bezpieczeństwo elektryczne), 89/336/CEE i 92/31/CEE (CEM)
- Oznakowanie	CE

UWAGA

Po podłączeniu zasilania termostat stabilizuje się około 1 godziny, w tym czasie nie należy zmieniać nastaw.

Dopiero po tym czasie termostat rozpoczyna normalną pracę.