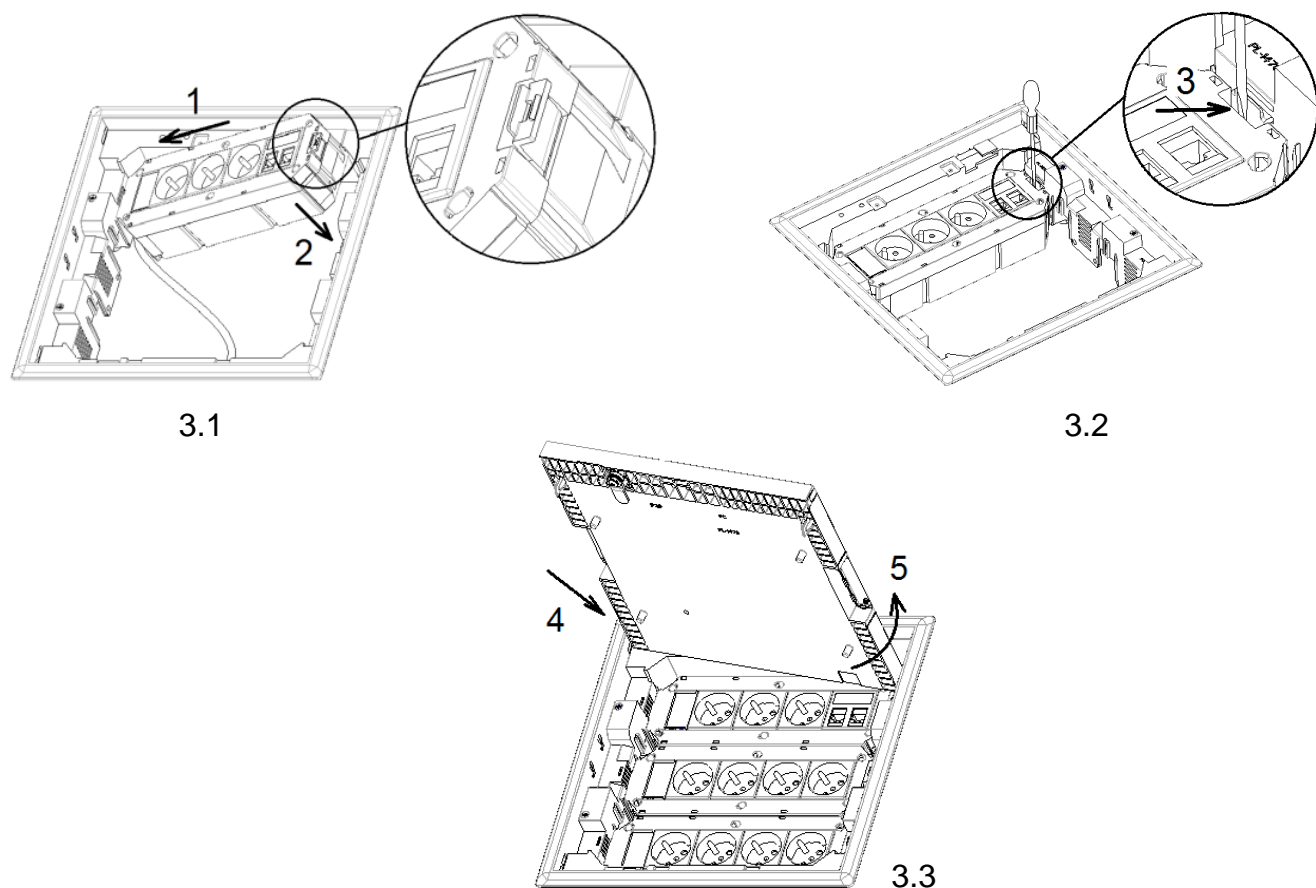
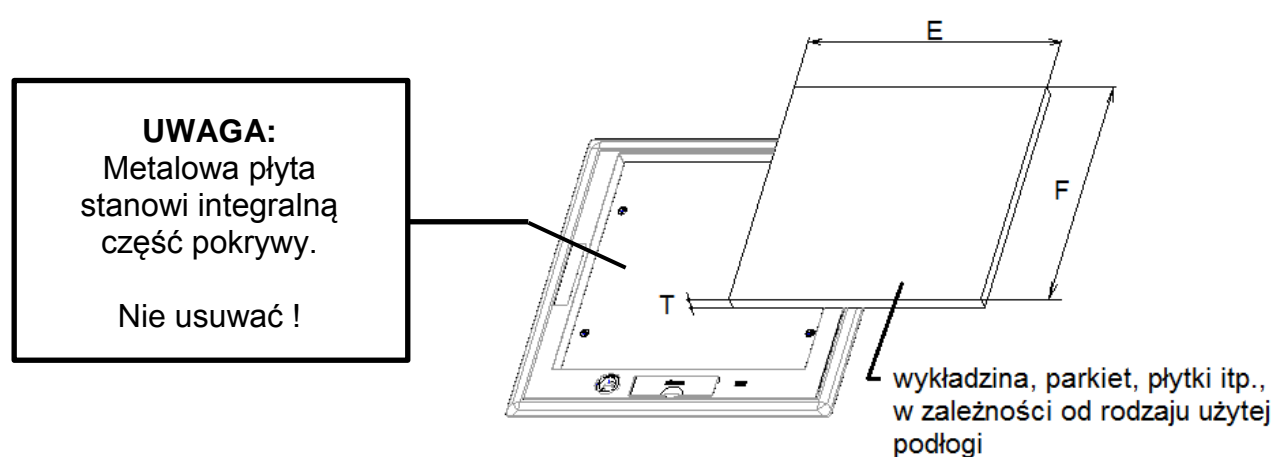


3. Montaż gotowego zestawu osprzętowego do puszki podłogowej.



3.4 Demontaż przeprowadzać w odwrotnej kolejności.

4. Wypełnienie pokrywy materiałem wykończeniowym



PUSZKA PODŁOGOWA

Typ:

FB34005/1, FB24005/1
 FB34105/1, FB24105/1
 FB34012/1, FB24012/1
 FB34112/1, FB24112/1

ISO 9001:2015 QMS



KONTAKT SIMON

43-500 Czechowice-Dziedzice
 ul. Bestwińska 21
 POLSKA
 tel. +48 32 324 63 00
 fax +48 32 215 35 55
www.kontakt-simon.com.pl
 e-mail: info@kontakt-simon.com.pl

DANE TECHNICZNE

Maksymalne napięcie znamionowe:	250 VAC
Stopień ochrony:	IP40 (pokrywa zamknięta) / IP20 (pokrywa otwarta)
Stopień odporności na uderzenia:	IK08
Minimalna wysokość podłogi technicznej:	85 mm
Zakres temperatury instalacji i użytkowania puszki:	-5°C do +60°C
Masa:	
Typ FB34...	~2,4 kg
Typ FB24...	~1,7 kg
Normy przedmiotowe:	PN-EN 60670-1, PN-EN 60670-23

ZASTOSOWANIE

Puszka podłogowa służy do instalowania sprzętu elektroinstalacyjnego (np. gniazd wtyczkowych, komputerowych, telefonicznych, w standardzie K45 oraz Simon 500), w podłodze technicznej. Puszka podłogowa jest przeznaczona do użytkowania wewnątrz pomieszczeń mieszkalnych i biurowych.

SPOSÓB INSTALOWANIA

UWAGA: Przed zainstalowaniem wyłączyć bezpieczniki instalacji domowej.
 Podłączenie powinna wykonać osoba posiadająca odpowiednie kwalifikacje.

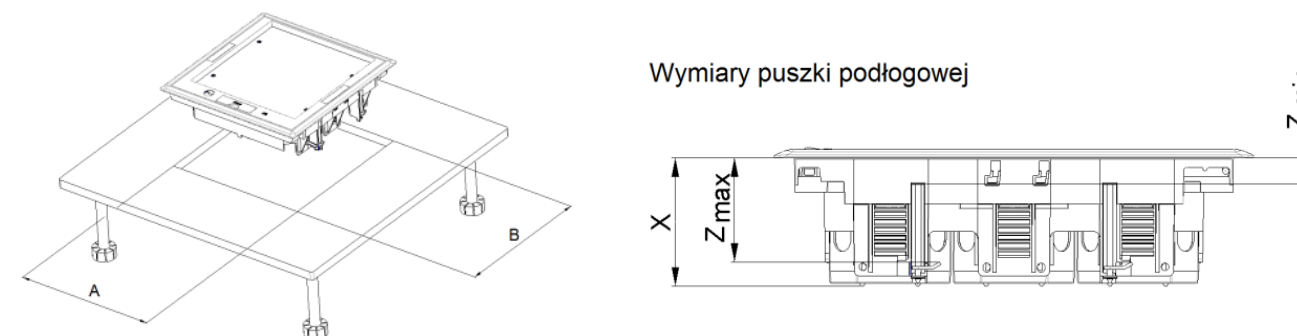


Tabela 1

Symbol	Pokrywa z zamkiem	Maks. ilość modułów K45 (Simon 500)	Całkowita wysokość zestawu X	Min./Maks. grubość płyty Z _{min} /Z _{max}	Wymiary otworu A x B	Wymiary wykładziny (parkietu) E x F x T
FB34005/1	-	12 + 3* (6)	85 – 116**	17/69	293 x 293	245 x 245 x 5
FB34105/1	+					245 x 245 x 12
FB34012/1	-					
FB34112/1	+	8+2* (4)	85-116**	17/69	293 x 212	245 x 166 x 5
FB24005/1	-					245 x 166 x 12
FB24105/1	+					
FB24012/1	-					
FB24112/1	+					

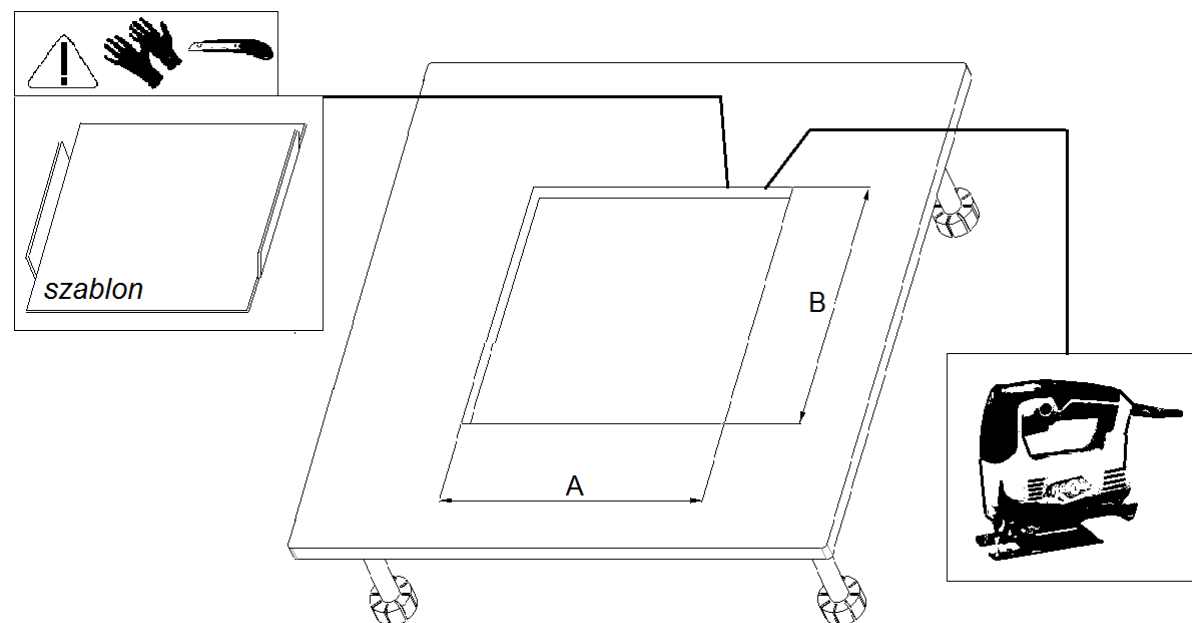
UWAGA: wymiary podane w mm .

* - dodatkowo możliwość montażu 2 lub 3 modułów półkowych K45 (22,5 x 45mm)

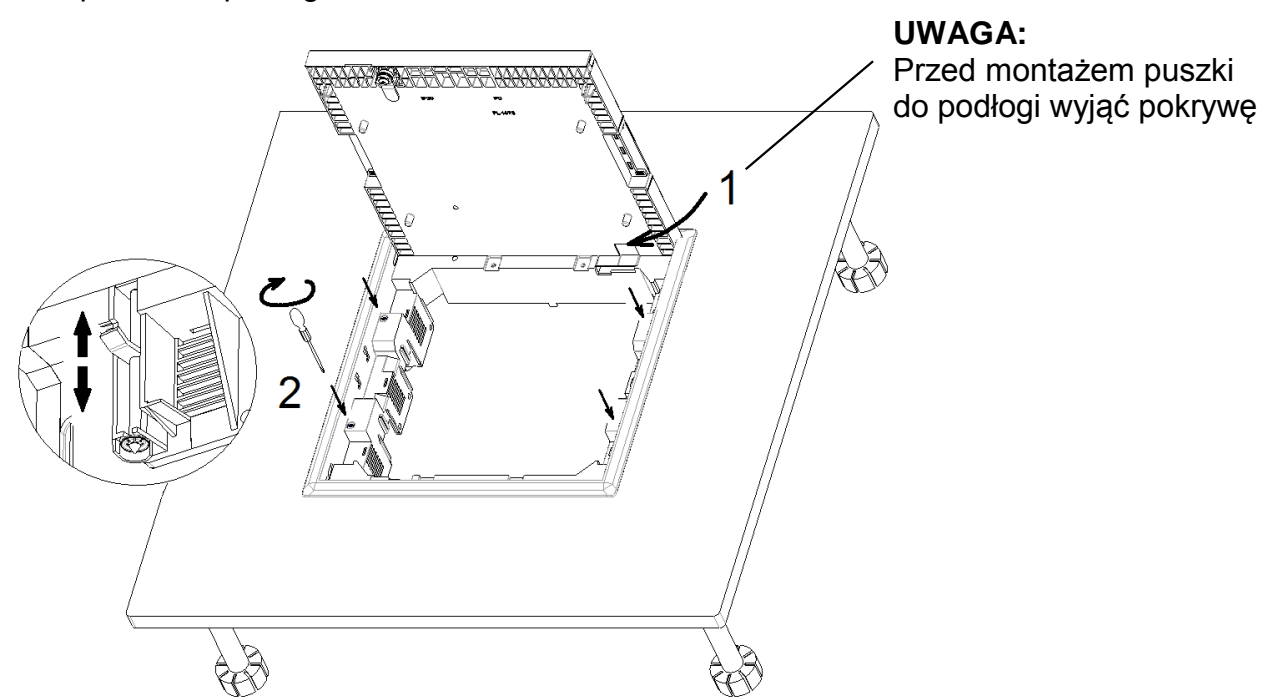
** - możliwość zastosowania złącza GESIS® dla X > 110 mm

1. Montaż puszeki do podłogi technicznej – kolejność czynności:

1.1 Wycięcie otworu w podłodze o wymiarach A x B (wg tabeli 1 lub szablonu).



1.2 Montaż puszeki do podłogi.



UWAGA:
Przed montażem puszeki do podłogi wyjąć pokrywę

Wymagany śrubokręt krzyżowy z zakończeniem PZ nr 2 lub śrubokręt płaski 5 mm.
Rama mocowana jest do podłogi, w czterech punktach.

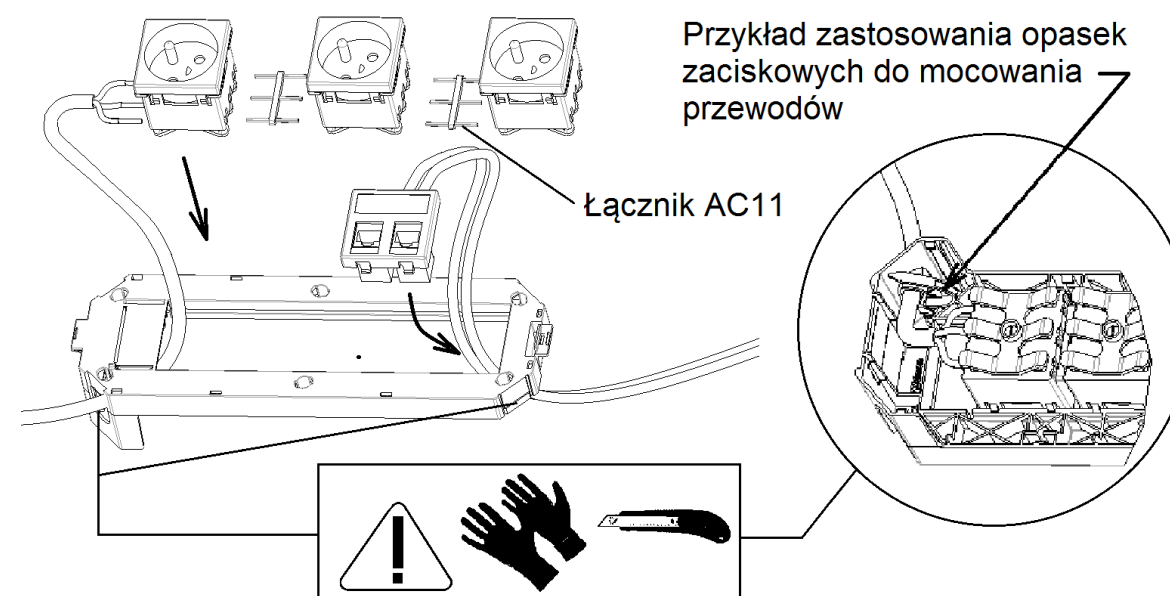
UWAGA:
Maksymalny dopuszczalny moment dokręcający łapkę: 0,7 Nm.

2. Montaż gniazd i przewodów instalacyjnych do zestawu osprzętowego (opcjonalne).

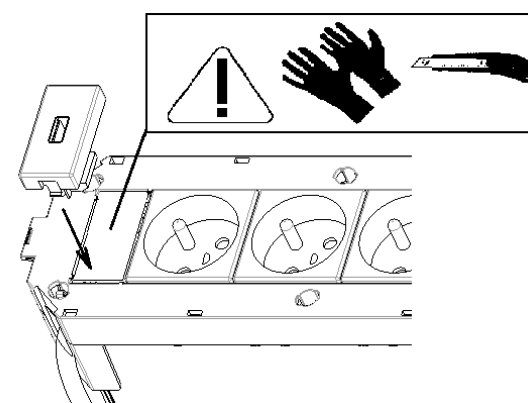
Akcesoria

	FBA400/1	Ramka osprzętowa K45 4-modułowa
	FBA401/1	Ramka osprzętowa SIMON 500 2-modułowa
	FBA450/1	Osłona ramki osprzętowej

2.1 Montaż modułów K45 do ramki osprzętowej FBA400/1, z zastosowaniem łączników AC11 i opasek zaciskowych:



2.2 Opcjonalnie: montaż dodatkowego modułu półkowego K45 (22,5mm)



2.3 Założenie dolnej osłony:

